

Утверждаю:

Председатель методической
комиссии по профилю «Техника
и технологии»

 С.В. Мухин

«20» января 2021 г.



ФГАОУ ВО РУТ (МИИТ)
МЕЖРЕГИОНАЛЬНАЯ ОТРАСЛЕВАЯ ОЛИМПИАДА
«ПАРУСА НАДЕЖДЫ»
ПО ПРОФИЛЮ «ТЕХНИКА И ТЕХНОЛОГИИ»
2020-2021 УЧ. ГОД
Заключительный этап
9-10 классы

Вариант 1

Задание 1.

Реактивная сверхзвуковая летающая тарелка летит параллельно поверхности Земли на высоте 4,2 км. Звук дошел до человека (который стоит на поверхности Земли) через 12 секунд после того, как она пролетела над ним. Определить скорость тарелки, если скорость звука 333 м/с. Ответ выразить в км/с и округлить до целого числа.

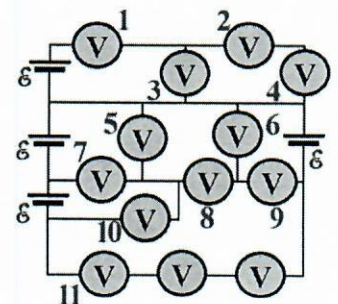
Задание 2.

Колесо автомобиля с ребристой поверхностью (рисунок справа) имеет радиус $R = 38$ см. Число борозд с каждой стороны колеса равно $N = 50$. С какой минимальной скоростью ехал автомобиль, если на фильме, показанном с частотой $n = 25$ кадров в секунду, колеса ощущаются как не вращающиеся. Ответ выразить в км/ч и округлить до целого числа. Считать, что $\pi = 3,14$.



Задание 3.

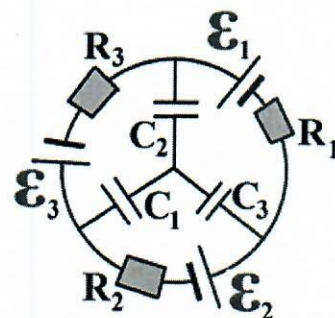
Схема из 4-х (четырёх) одинаковых батареек и 13-ти (тринадцати) одинаковых вольтметров показана на рисунке справа. Найти показания 5-го (пятого) вольтметра, если ЭДС каждой батарейки равна 11 В. Ответ округлить до целого числа. Внутренние сопротивления ЭДС равны нулю.



Задание 4.

Три батареи с ЭДС $\mathcal{E}_1=6$ В, $\mathcal{E}_2=5$ В и $\mathcal{E}_3=3$ В с внутренними сопротивлениями $R_1=2$ Ом, $R_2=1$ Ом и $R_3=4$ Ом соединены в кольцо.

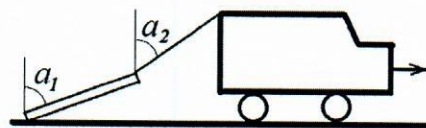
В точках соединения подсоединены конденсаторы $C_1=1$ мкФ, $C_2=5$ мкФ и $C_3=6$ мкФ, соединённые друг с другом звездой (смотри рисунок). В некоторый момент в центр схемы (в точку соединения всех конденсаторов) вносится заряд $Q = 22$ мкКл. Определить конечный заряд конденсатора C_1 , считая все конденсаторы идеальными. Утечкой зарядов пренебречь.



Ответ выразить в мкКл и округлить до целого числа.

Задание 5.

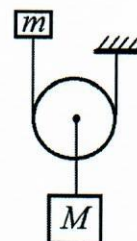
Грузовик тащит тяжёлую однородную балку как показано на рисунке. Определить коэффициент трения скольжения балки о дорогу, ответ округлить



до десятых. Грузовик движется с постоянной скоростью, $\alpha_1 = 70$ градусов, $\alpha_2 = 20$ градусов.

Задание 6.

Подвижный невесомый блок на рисунке связан с двумя грузиками $m=1$ кг и $M=5$ кг. Грузик массы m вначале придерживается. Найти ускорение блока после того, как система придёт в движение ($g=10$ м/с²).



Ответ округлить до целого числа.

Утверждаю:
Председатель методической
комиссии по профилю «Техника
и технологии»



С.В. Мухин
«20» _____ 2021 г.

ФГАОУ ВО РУТ (МИИТ)
МЕЖРЕГИОНАЛЬНАЯ ОТРАСЛЕВАЯ ОЛИМПИАДА
«ПАРУСА НАДЕЖДЫ»
ПО ПРОФИЛЮ «ТЕХНИКА И ТЕХНОЛОГИИ»
2020-2021 УЧ. ГОД
Заключительный этап
9-10 классы

Вариант 2

Задание 1.

Реактивная сверхзвуковая летающая тарелка летит параллельно поверхности Земли со скоростью 666 м/с. Звук дошел до человека (который стоит на поверхности Земли) через 22 секунды после того, как над ним пролетела тарелка. На какой высоте летит тарелка? Скорость звука 333 м/с. Ответ выразить в км и округлить до целого числа.

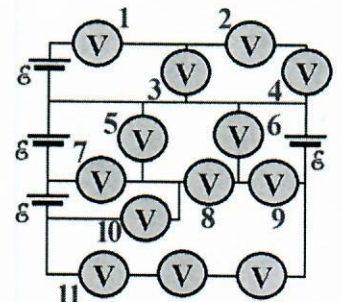
Задание 2.

Колесо автомобиля с ребристой поверхностью (рисунок справа) имеет радиус $R = 38$ см. Число борозд с каждой стороны колеса равно $N = 50$. С какой минимальной скоростью ехал автомобиль, если на фильме, показанном с частотой $n = 30$ кадров в секунду, колеса ощущаются как не вращающиеся. Ответ выразить в км/ч и округлить до целого числа. Считать, что $\pi = 3,14$.



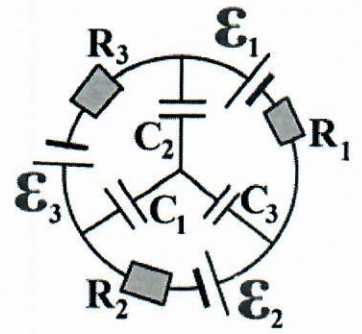
Задание 3.

Схема из 4-х (четырех) одинаковых батареек и 13-ти (тринадцати) одинаковых вольтметров показана на рисунке справа. Найти показания 8-го (восьмого) вольтметра, если ЭДС каждой батарейки равна 11 В. Ответ округлить до целого числа. Внутренние сопротивления ЭДС равны нулю.



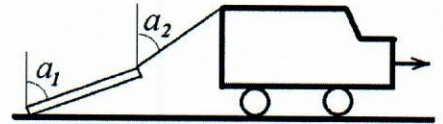
Задание 4.

Три батареи с ЭДС $\mathcal{E}_1=6$ В, $\mathcal{E}_2=5$ В и $\mathcal{E}_3=3$ В с внутренними сопротивлениями $R_1=2$ Ом, $R_2=1$ Ом и $R_3=4$ Ом соединены в кольцо. В точках соединения подсоединены конденсаторы $C_1=1$ мкФ, $C_2=5$ мкФ и $C_3=6$ мкФ, соединённые друг с другом звездой (смотри рисунок). В некоторый момент в центр схемы (в точку соединения всех конденсаторов) вносится заряд $Q = 22$ мкКл. Определить конечный заряд конденсатора C_2 , считая все конденсаторы идеальными. Утечкой зарядов пренебречь. Ответ выразить в мкКл и округлить до целого числа.



Задание 5.

Грузовик тащит тяжёлую однородную балку как показано на рисунке. Определить коэффициент трения скольжения балки о дорогу, ответ округлить до десятых. Грузовик движется с постоянной скоростью, $\alpha_1 = 70$ градусов, $\alpha_2 = 15$ градусов.



Задание 6.

Подвижный невесомый блок на рисунке связан с двумя грузиками $m=1$ кг и $M=5$ кг. Грузик массы m вначале придерживается. Найти силу натяжения нити, которая привязана к грузу массой m , после того, как система придёт в движение ($g=10$ м/с²). Ответ округлить до целого числа.

